



# FB SOLUCIONES®

FB PROYECTOS Y SOLUCIONES INDUSTRIALES S.A. DE C.V.



## SERIE novanta

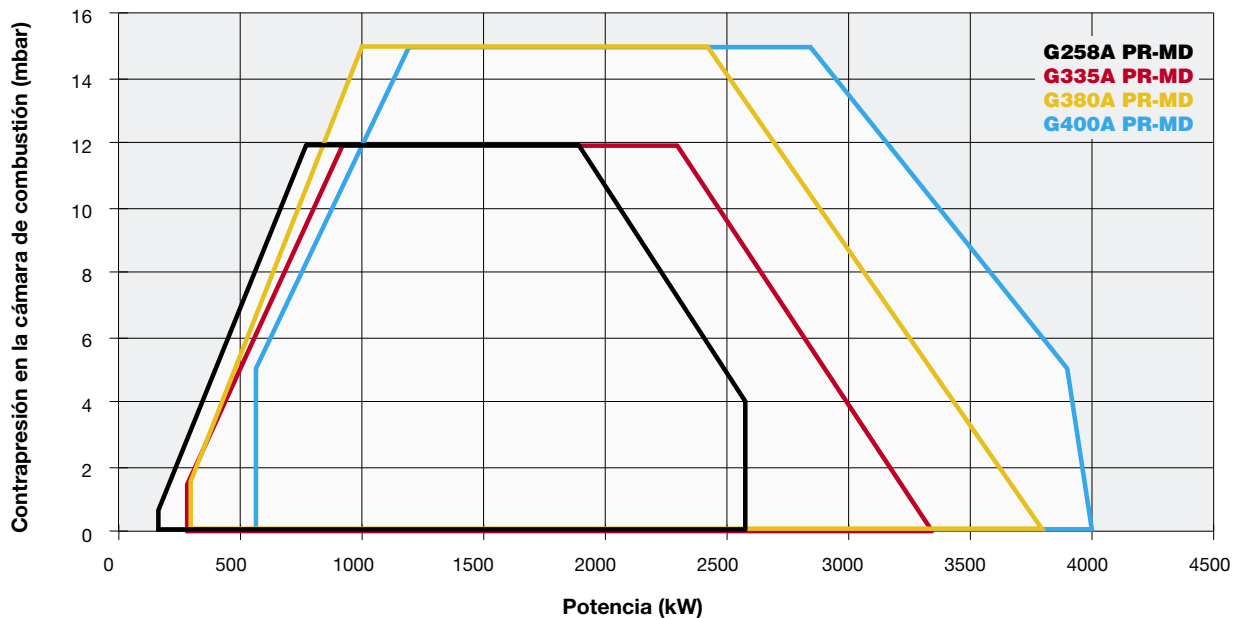
G258A G335A G380A G400A

GAS

Esta nueva serie NOVANTA tipo G estándar Bajo NOx Clase 2 (< 120mg/kWh), de fundición de aluminio, ha sido diseñada y equipada con un nuevo ventilador centrífugo de última generación y alta eficiencia.

Esta serie de quemadores con capacidad máxima hasta 4.000 kW, se sitúan en esta gama de potencia de una manera completa y competitiva.

Facilidad de ajuste y mantenimiento representan los puntos fuertes de estos quemadores.



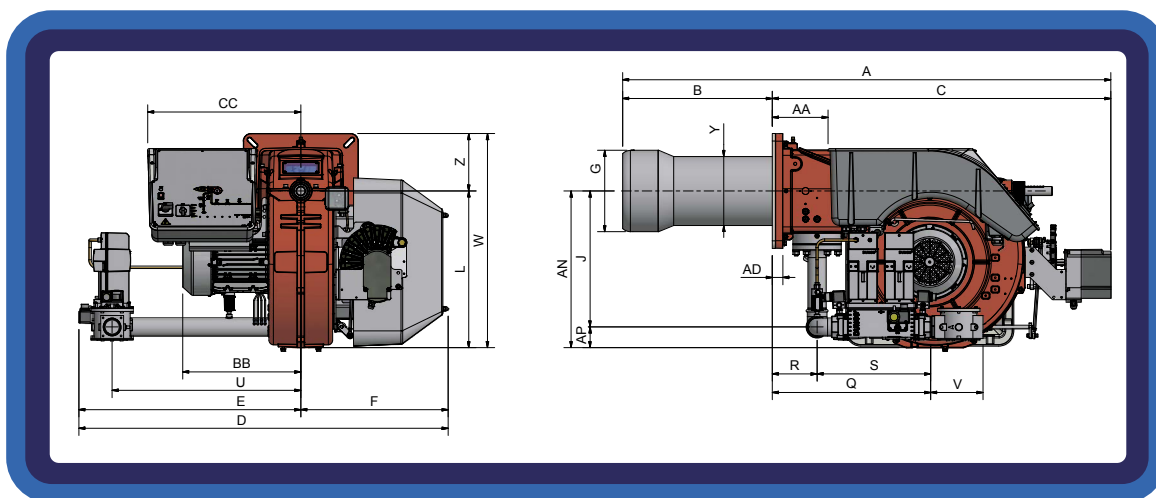
# Características Técnicas

## GAS



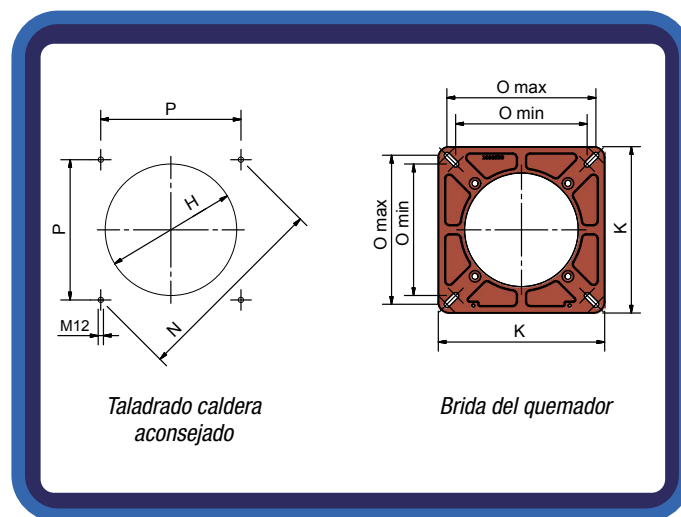
Tipo	Modelo	Potencia KW		Alimentación Eléctrica Monofásica Auxiliares	Alimentación Eléctrica Trifásica Motor	Motor Ventilador kW	Rampa Gas Rp	Nivel de Emisión de Ruido dBA
		min.	max.					
G258A	M-.xx.SR.xx.A.1.xxx	165	2.580	230V 1N AC 50 Hz	400V 3 AC 50 Hz	4	2" - DN65 - DN80 - DN100	<85
G335A	M-.xx.SR.xx.A.1.xxx	280	3.350	230V 1N AC 50 Hz	400V 3 AC 50 Hz	5,5	2" - DN65 - DN80 - DN100	<85
G380A	M-.xx.SR.xx.A.1.xxx	295	3.800	230V 1N AC 50 Hz	400V 3 AC 50 Hz	7,5	2" - DN65 - DN80 - DN100	<85
G400A	M-.xx.SR.xx.A.1.xxx	580	4.000	230V 1N AC 50 Hz	400V 3 AC 50 Hz	7,5	2" - DN65 - DN80 - DN100	<85

Para la configuración de la rampa gas véase pág. 112-113.



Tipo	Dimensiones de Embalaje (mm)			
	l	p	h	kg
G258A	1780	1200	1020	270
G335A	1780	1200	1020	275
G380A	1780	1200	1020	280
G400A	1780	1200	1020	280

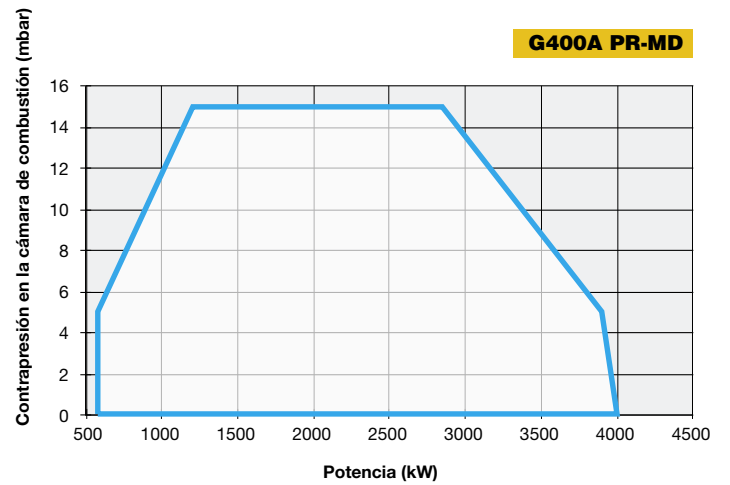
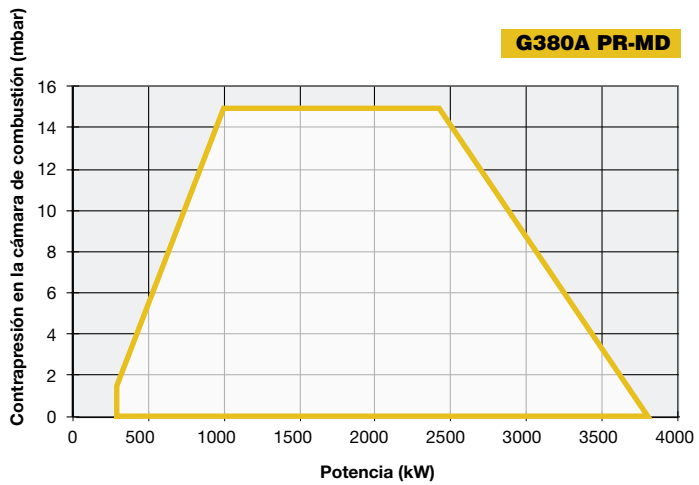
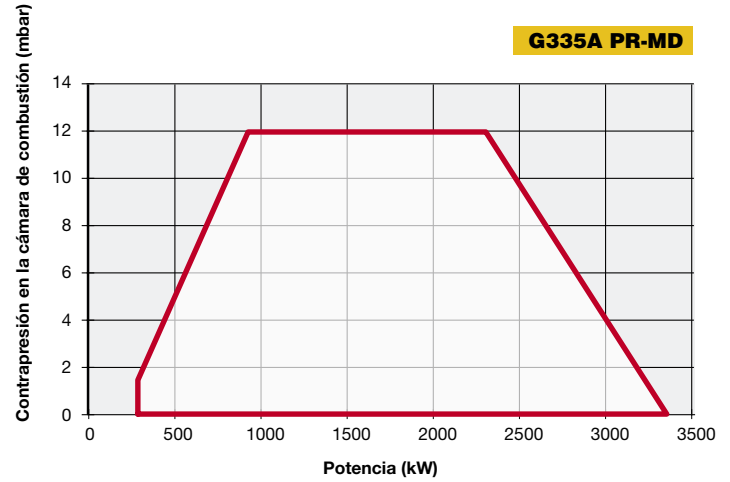
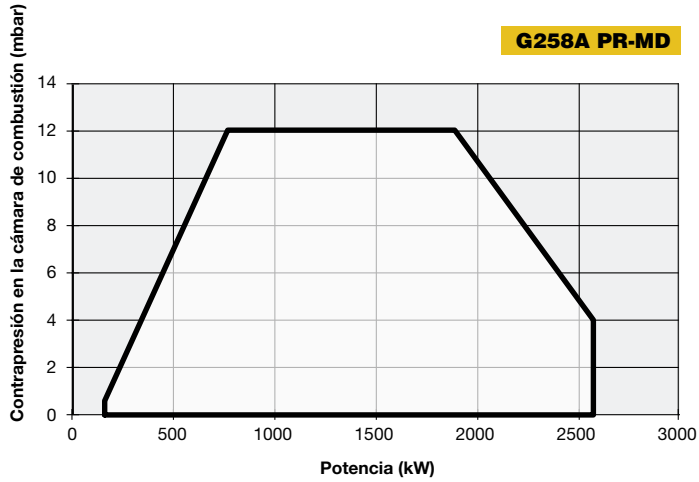
\*\*Valores Indicativos (respecto al modelo con rampa gas DN80)





Tipo	Modelo	Dimensiones totales (mm)																													
		A	AA	AD	AN	AP	B	BB	C	CC	D	E	F	G	H	J	K	L	M	N	O	P	Q	R	S	U	V	W	Y	Z	
																						min.						max.			
G258A	M-.xx.SR.xx.A.1.50	1579	184	35	550	100	460	391	1119	531	1212	725	487	254	300	450	380	518	M12	453	300	340	320	533	149	384	624	190	708	210	190
G258A	M-.xx.SR.xx.A.1.65	1579	184	35	567	117	460	391	1119	531	1456	969	487	254	300	450	380	518	M12	453	300	340	320	636	149	487	845	292	708	210	190
G258A	M-.xx.SR.xx.A.1.80	1579	184	35	582	132	460	391	1119	531	1489	1002	487	254	300	450	380	518	M12	453	300	340	320	687	149	538	875	310	708	210	190
G258A	M-.xx.SR.xx.A.1.100	1579	184	35	595	145	460	391	1119	531	1569	1082	487	254	300	450	380	518	M12	453	300	340	320	791	149	642	942	353	708	210	190
G335A	M-.xx.SR.xx.A.1.50	1579	184	35	550	100	460	391	1119	531	1212	725	487	254	347	450	380	518	M12	453	300	340	320	533	149	384	624	190	708	210	190
G335A	M-.xx.SR.xx.A.1.65	1579	184	35	567	117	460	391	1119	531	1456	969	487	254	347	450	380	518	M12	453	300	340	320	636	149	487	845	292	708	210	190
G335A	M-.xx.SR.xx.A.1.80	1579	184	35	582	132	460	391	1119	531	1489	1002	487	254	347	450	380	518	M12	453	300	340	320	687	149	538	875	310	708	210	190
G335A	M-.xx.SR.xx.A.1.100	1579	184	35	595	145	460	391	1119	531	1569	1082	487	254	347	450	380	518	M12	453	300	340	320	791	149	642	942	353	708	210	190
G380A	M-.xx.SR.xx.A.1.50	1599	184	35	550	100	480	391	1119	531	1212	725	487	256	347	450	380	518	M12	453	300	340	320	533	149	384	624	190	708	228	190
G380A	M-.xx.SR.xx.A.1.65	1599	184	35	567	117	480	391	1119	531	1456	969	487	256	347	450	380	518	M12	453	300	340	320	636	149	487	845	292	708	228	190
G380A	M-.xx.SR.xx.A.1.80	1599	184	35	582	132	480	391	1119	531	1489	1002	487	256	347	450	380	518	M12	453	300	340	320	687	149	538	875	310	708	228	190
G380A	M-.xx.SR.xx.A.1.100	1599	184	35	595	145	480	391	1119	531	1569	1082	487	256	347	450	380	518	M12	453	300	340	320	791	149	642	942	353	708	228	190
G400A	M-.xx.SR.xx.A.1.50	1619	184	35	550	100	500	391	1119	531	1212	725	487	304	347	450	380	518	M12	453	300	340	320	533	149	384	624	190	708	228	190
G400A	M-.xx.SR.xx.A.1.65	1619	184	35	567	117	500	391	1119	531	1456	969	487	304	347	450	380	518	M12	453	300	340	320	636	149	487	845	292	708	228	190
G400A	M-.xx.SR.xx.A.1.80	1619	184	35	582	132	500	391	1119	531	1489	1002	487	304	347	450	380	518	M12	453	300	340	320	687	149	538	875	310	708	228	190
G400A	M-.xx.SR.xx.A.1.100	1619	184	35	595	145	500	391	1119	531	1569	1082	487	304	347	450	380	518	M12	453	300	340	320	791	149	642	942	353	708	228	190

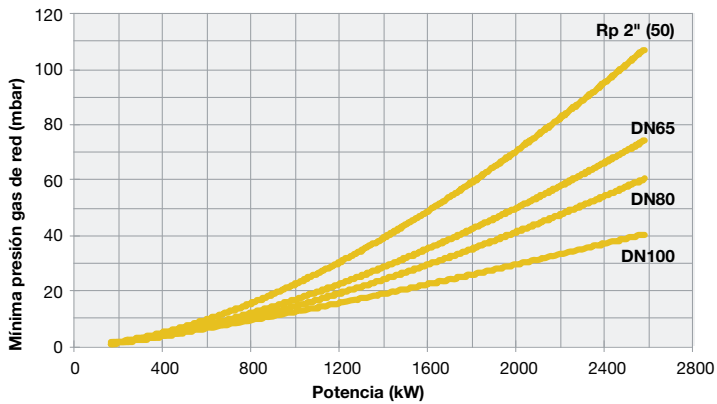
### Valores Indicativos



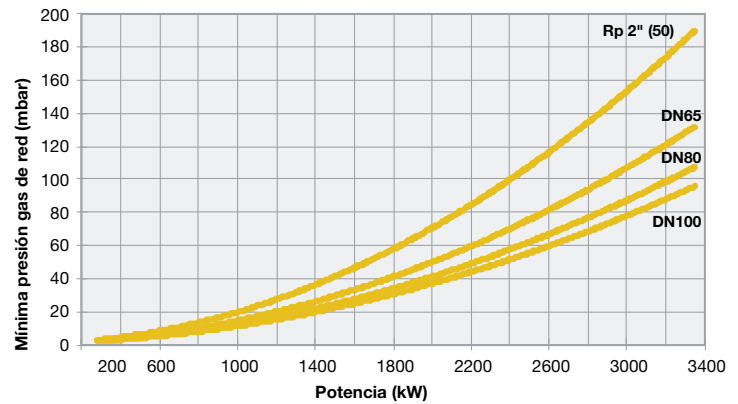




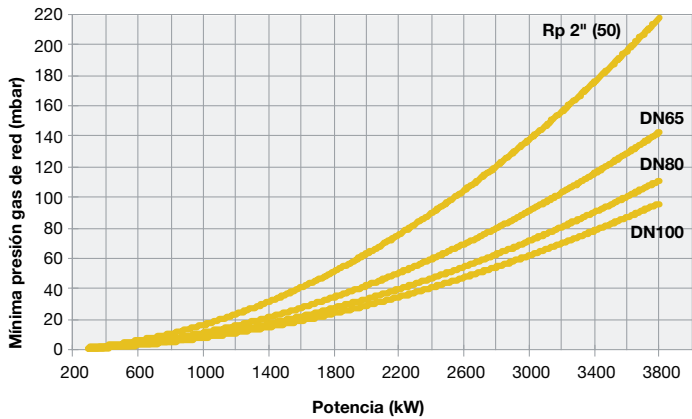
**G258A PR-MD**



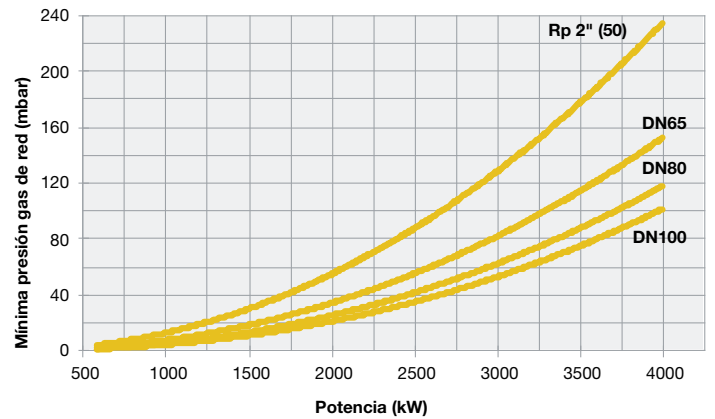
**G335A PR-MD**



**G380A PR-MD**



**G400A PR-MD**



Atención: En horizontal está representado el valor de consumo de gas, en vertical está representado el valor de la presión neto en red, sin la presión de la cámara de combustión. Para conocer la presión mínima en la rampa de gas, para obtener el caudal de gas necesario, debemos sumar la presión de la cámara de combustión al valor leído en la vertical.